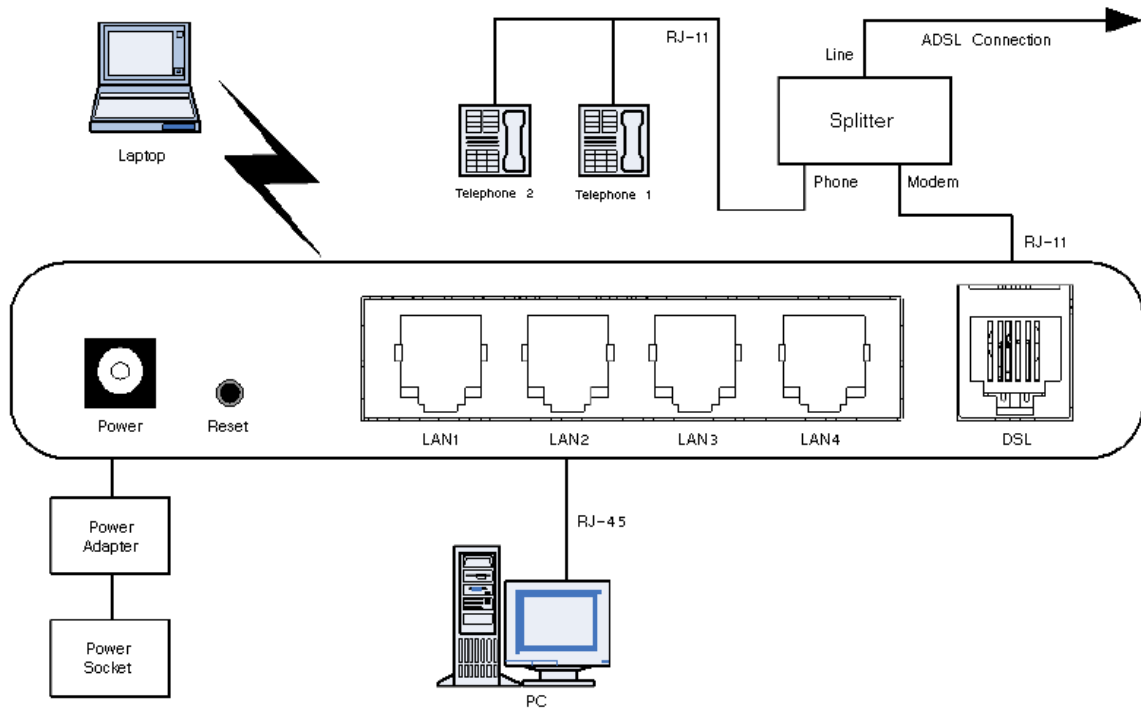


## ІНСТРУКЦІЯ З НАЛАШТУВАННЯ ZTE ZXV10 H108L



# Схема підключення

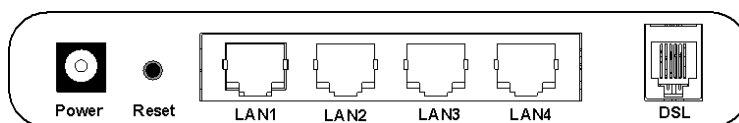


## Значення індикаторів

WPS WLAN LAN4 LAN3 LAN2 LAN1 DSL Internet Run Power

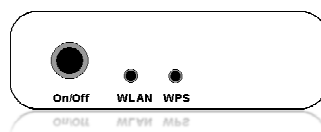
Індикатор	Статус	Опис
Power	Постійно горить	Кабель живлення приєднаний і живлення увімкнене.
	Не горить	Живлення вимкнене або несправне обладнання.
Run	Мигає	Пристрій працює.
	Не горить	Пристрій не працює.
Internet	Постійно горить	Встановлене з'єднання і виділена IP-адреса.
	Мигає	Відбувається передача даних.
	Не горить	Можливі такі проблеми:
		<ul style="list-style-type: none"> <li>• На систему не подано живлення.</li> <li>• Не встановлення з'єднання ADSL.</li> </ul>
		<ul style="list-style-type: none"> <li>• Сесію IP або PPP завершено через причини, які не пов'язані зі спливанням часу очікування.</li> </ul>
<ul style="list-style-type: none"> <li>• ADSL-підключення знаходиться в режимі моста.</li> </ul>		
DSL	Постійно горить	Встановлено з'єднання.
	Мигає	Триває встановлення з'єднання ADSL.
	Не горить	З'єднання ADSL не встановлено.
LAN1-LAN4	Постійно горить	Встановлено з'єднання LAN.
	Мигає	Йде передача даних.
	Не горить	З'єднання LAN не встановлено.
WLAN	Горить	WLAN RF увімкнений.
	Мигає	Йде передача даних.
	Не горить	WLAN RF вимкнений.
WPS	Горить	WPS увімкнений і працює. Індикатор погасне через п'ять хвилин.
	Повільно мигає	Йде узгодження через WPS.
	Швидко мигає	При доступі до WPS з терміналу WLAN була виявлена помилка.
	Не горить	Несправність пристрою або пристрій не використовується.

## Опис роз'ємів і кнопок



Назва	Призначення	Опис
Power	Роз'єм живлення	Для приєднання стандартного адаптера живлення постійного струму.
Reset	Кнопка скидання	Для відновлення заводських налаштувань натисніть і утримуйте цю кнопку не менше 5 секунд при працюючому пристрої. Після цього відбудеться автоматичне перезавантаження системи.
LAN1-LAN4	Роз'єми Ethernet	Для приєднання мережного адаптера ПК або іншого мережного пристрою через кабель RJ-45.
DSL	Роз'єм DSL	Для приєднання кабелю ADSL або розгалужувача (сплітера) через телефонну лінію RJ-11.

## Роз'єми і кнопки на боковій панелі



Назва	Призначення	Опис
On/Off	Вимикач живлення	Вмикання або вимикання живлення.
WLAN	Вимикач WLAN RF	<b>Утримуйте цю кнопку натиснутою більше 5 секунд, щоб увімкнути або вимкнути WLAN RF</b>
WPS	Вимикач WPS	Вмикання або вимикання доступу WPS

Підключіть модем до к комп'ютеру та відкрийте веб-браузер.

В адресній строчці веб-браузера пропишіть ір-адресу «**192.168.1.1**» та натисніть клавішу «**Enter**»



Відкриється вікно авторизації.

У вікні авторизації введіть у полі «Username» введіть – **admin**, у полі «Password» – **admin**.

Login

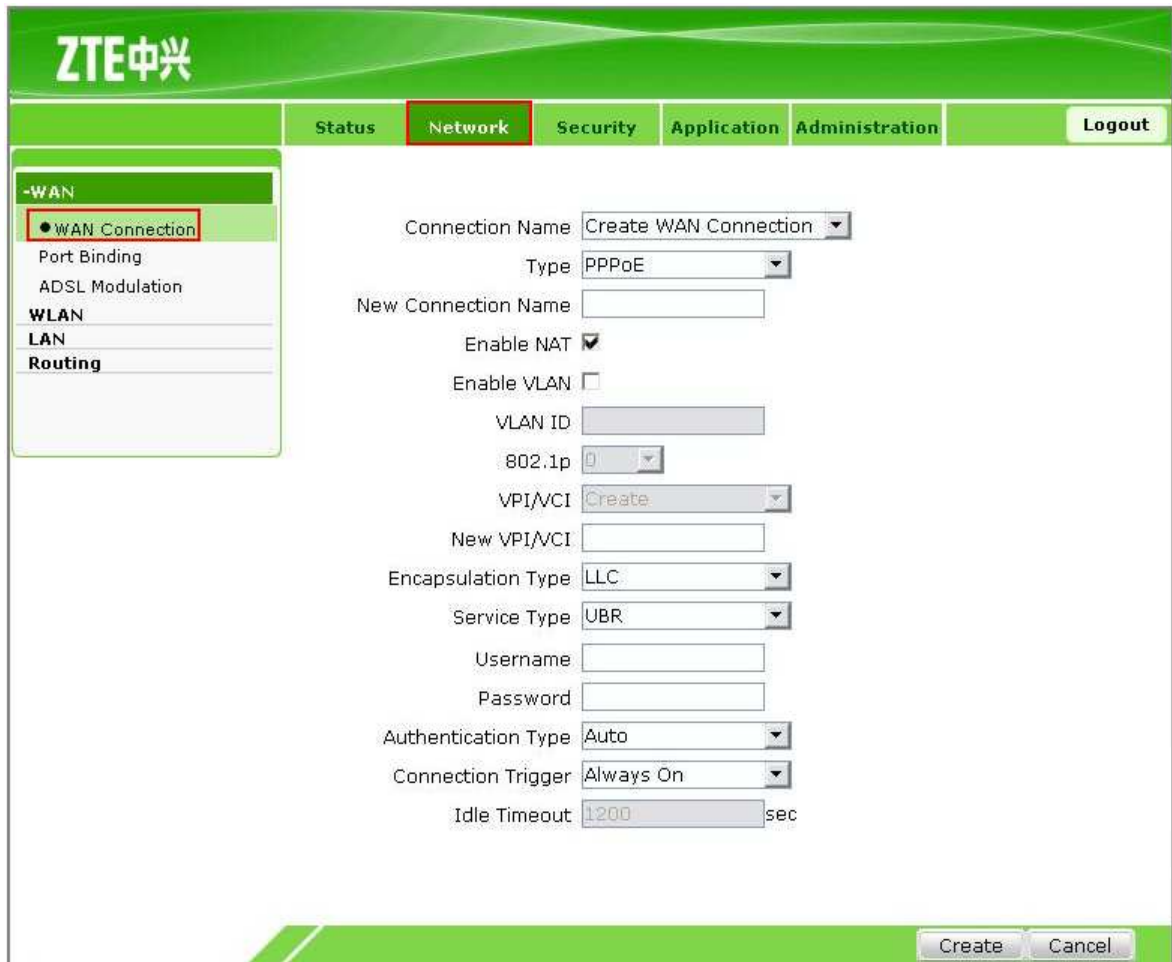
Натисніть кнопку

A screenshot of the ZTE ZXV10H108L login page. The page has a green header with 'ZTE中兴' on the left and 'ZXV10H108L' on the right. In the center, there is a login box with a green title bar that says 'Please login to continue...'. Inside the box, there are two input fields: 'Username' with 'admin' entered and 'Password' with 'admin' entered. To the right of the password field is a 'Login' button. At the bottom of the page, there is a copyright notice: 'Copyright © 2011 ZTE Corporation. All rights reserved.'

## Налаштування у режимі «Router» (Internet)

Відкриється вікно «Веб - конфігуратор» модему.

У вікні «Веб-конфігуратор» модему виберіть в верхньому меню розділ «Network» та підрозділ «WAN Connection».



The screenshot shows the ZTE web configuration interface. The top navigation bar includes 'Status', 'Network', 'Security', 'Application', 'Administration', and 'Logout'. The 'Network' tab is selected. On the left, a sidebar menu shows 'WAN Connection' selected under the '-WAN' section. The main content area displays the configuration for a new WAN connection. The 'Connection Name' is set to 'Create WAN Connection'. The 'Type' is 'PPPoE'. The 'New Connection Name' field is empty. 'Enable NAT' is checked, while 'Enable VLAN' is unchecked. The 'VLAN ID' field is empty. The '802.1p' field is set to '0'. The 'VPI/VCI' is set to 'Create'. The 'New VPI/VCI' field is empty. The 'Encapsulation Type' is 'LLC'. The 'Service Type' is 'UBR'. The 'Username' and 'Password' fields are empty. The 'Authentication Type' is 'Auto'. The 'Connection Trigger' is 'Always On'. The 'Idle Timeout' is set to '1200' seconds. At the bottom right, there are 'Create' and 'Cancel' buttons.

Connection Name	Create WAN Connection
Type	PPPoE
New Connection Name	
Enable NAT	<input checked="" type="checkbox"/>
Enable VLAN	<input type="checkbox"/>
VLAN ID	
802.1p	0
VPI/VCI	Create
New VPI/VCI	
Encapsulation Type	LLC
Service Type	UBR
Username	
Password	
Authentication Type	Auto
Connection Trigger	Always On
Idle Timeout	1200 sec

У вікні налаштувань :

- встановіть значення: «**Connection Name**» - **Internet** (зі списку, що розкривається вибираємо значення),
- встановіть відмітку на значенні: «**Enable NAT**» - ,  
значення **VPI** та **VCI** не встановлюються (залишаються по замовчанню **1/32**),  
значень **Username** прописуємо логін в форматі **логін@dsl.ukrtel.net** (згідно з договором), **Password** **пароль** (згідно з договором),
- натисніть кнопку

The screenshot displays the ZTE router's web management interface. The top navigation bar includes 'Status', 'Network' (highlighted with a red box), 'Security', 'Application', 'Administration', and 'Logout'. On the left, a sidebar menu shows '-WAN' with 'WAN Connection' selected (highlighted with a red box), and other options like 'Port Binding', 'ADSL Modulation', 'WLAN', 'LAN', and 'Routing'. The main configuration area for 'WAN Connection' includes the following fields:

- Connection Name: **Internet** (dropdown menu)
- Type: PPPoE (dropdown menu)
- New Connection Name: **Internet** (text input)
- Enable NAT:  (checkbox, highlighted with a red box)
- Enable VLAN:  (checkbox)
- VLAN ID: (text input)
- 802.1p: 0 (dropdown menu)
- VPI/VCI: 1/32 (dropdown menu)
- New VPI/VCI: 1/32 (text input)
- Encapsulation Type: LLC (dropdown menu)
- Service Type: UBR (dropdown menu)
- Username: **логін@dsl.ukrtel.net** (text input)
- Password: **пароль** (text input)
- Authentication Type: Auto (dropdown menu)
- Connection Trigger: Always On (dropdown menu)
- Idle Timeout: 1200 sec (text input)

At the bottom right, there are two buttons:  (highlighted with a red box) and .

## Налаштування у режимі «Bridging» (ТВ-тестування)

Відкриється вікно «**Веб - конфігуратор**» модему.


У вікні «**веб-конфігуратора**» модему виберіть в верхньому меню розділ «**Network**» та підрозділ «**WAN Connection**».

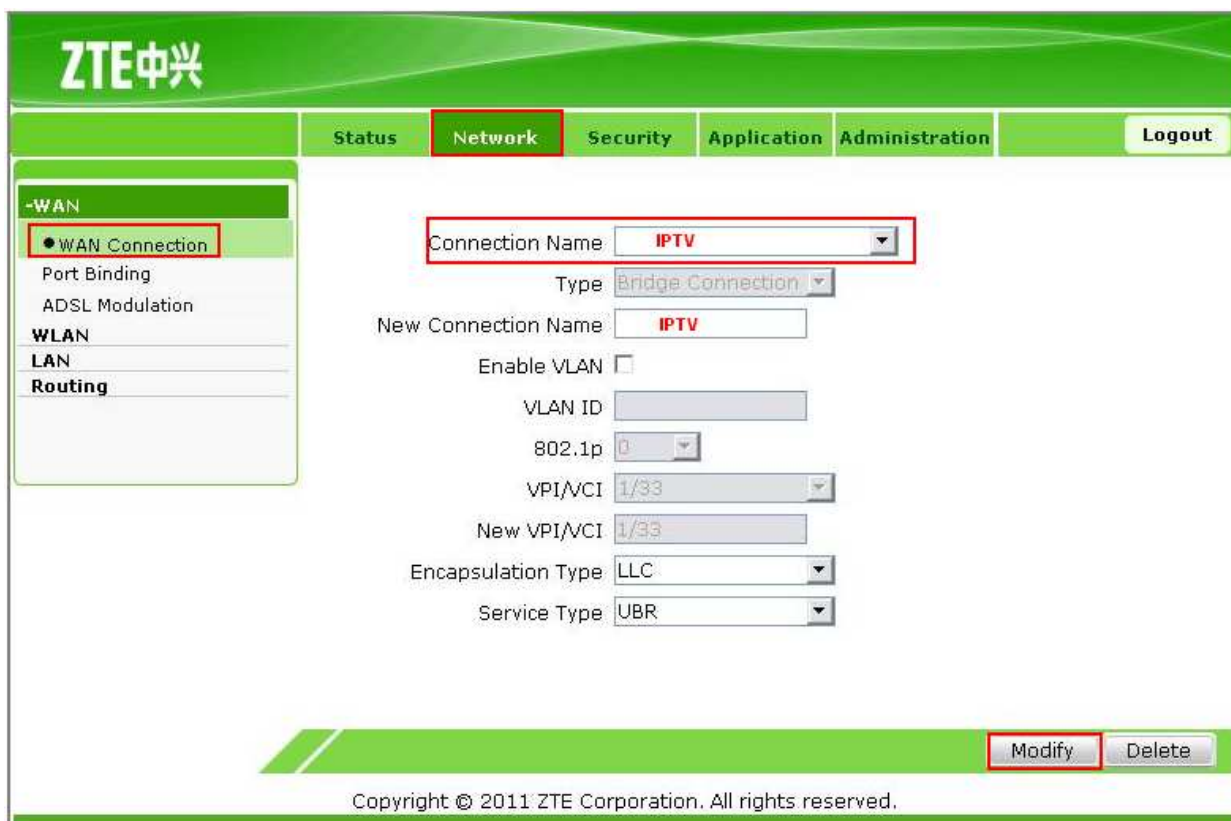
The screenshot shows the ZTE web configuration interface. The top navigation bar includes 'Status', 'Network', 'Security', 'Application', 'Administration', and 'Logout'. The 'Network' tab is selected. On the left, a sidebar menu shows 'WAN Connection' selected under the '-WAN' section. The main content area displays the configuration for a new WAN connection. The 'Connection Name' is set to 'Create WAN Connection'. The 'Type' is 'PPPoE'. The 'New Connection Name' field is empty. 'Enable NAT' is checked, while 'Enable VLAN' is unchecked. The 'VLAN ID' field is empty. The '802.1p' field is set to '0'. The 'VPI/VCI' is set to 'Create'. The 'New VPI/VCI' field is empty. The 'Encapsulation Type' is 'LLC'. The 'Service Type' is 'UBR'. The 'Username' and 'Password' fields are empty. The 'Authentication Type' is 'Auto'. The 'Connection Trigger' is 'Always On'. The 'Idle Timeout' is set to '1200' seconds. At the bottom right, there are 'Create' and 'Cancel' buttons.

Connection Name	Create WAN Connection
Type	PPPoE
New Connection Name	
Enable NAT	<input checked="" type="checkbox"/>
Enable VLAN	<input type="checkbox"/>
VLAN ID	
802.1p	0
VPI/VCI	Create
New VPI/VCI	
Encapsulation Type	LLC
Service Type	UBR
Username	
Password	
Authentication Type	Auto
Connection Trigger	Always On
Idle Timeout	1200 sec



У вікні налаштувань :

- встановіть значення: «Connection Name» - IPTV (зі списку, що розкривається вибираємо значення),  
значення **VPI** та **VCI** не встановлюються (залишаються по замовчанню **1/33**),  
решта значень не встановлюються
- натисніть кнопку 



The screenshot shows the ZTE web management interface. The top navigation bar includes 'Status', 'Network' (highlighted), 'Security', 'Application', 'Administration', and 'Logout'. The left sidebar shows a tree view with 'WAN Connection' selected. The main content area displays the configuration for a connection named 'IPTV'. The configuration fields are as follows:

Connection Name	IPTV
Type	Bridge Connection
New Connection Name	IPTV
Enable VLAN	<input type="checkbox"/>
VLAN ID	
802.1p	0
VPI/VCI	1/33
New VPI/VCI	1/33
Encapsulation Type	LLC
Service Type	UBR

At the bottom right, there are 'Modify' and 'Delete' buttons. The footer contains the text: 'Copyright © 2011 ZTE Corporation. All rights reserved.'

Після оновлення сторінки – виберіть в верхньому меню розділ «**Application**» та підрозділ «**IGMP**» -> «**IGMP Proxy**»

- Встановіть відмітку на значенні «**Enable IGMP Proxy**» - ,
- Встановіть значення: «**WAN Connection**» - **Internet** (зі списку, що розкривається вибираємо значення),
- Натисніть кнопку  .

The screenshot shows the ZTE web configuration interface. The top navigation bar includes 'Status', 'Network', 'Security', 'Application' (highlighted with a red box), 'Administration', and 'Logout'. The left sidebar lists various settings, with '-IGMP' and 'IGMP Proxy' (indicated by a radio button and a red box) highlighted. The main content area shows 'Enable IGMP Proxy' with a checked checkbox (red box) and 'WAN Connection' set to 'Internet' in a dropdown menu (red box). At the bottom right, there are 'Submit' and 'Cancel' buttons (red boxes). The footer contains the text: 'Copyright © 2011 ZTE Corporation. All rights reserved.'

Очікуємо оновлення сторінки та закриваємо «**Веб - конфігуратор**» модему.